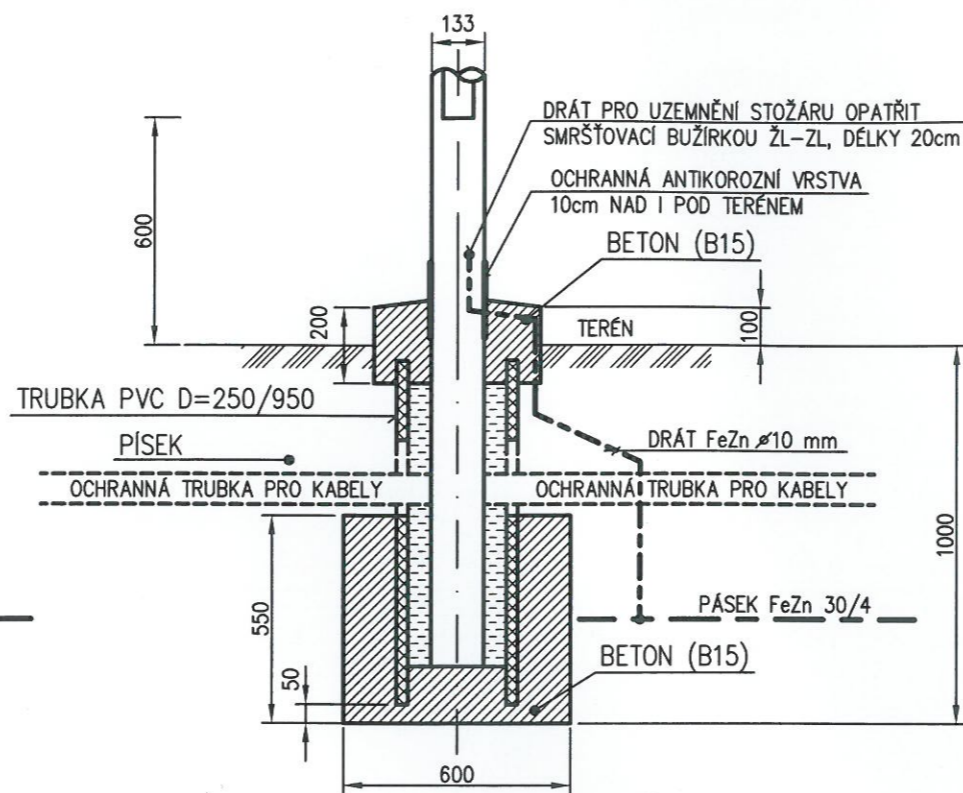
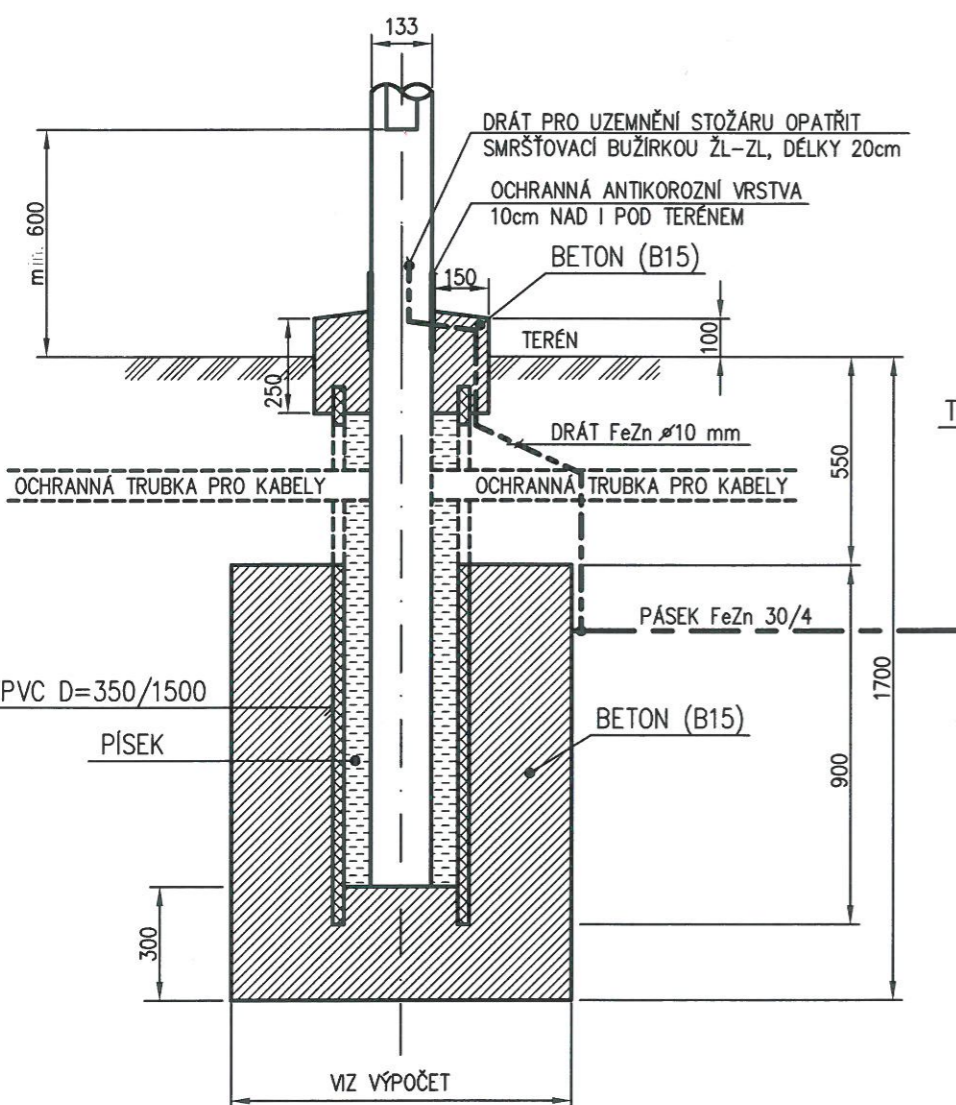


# DETAILY VÝKOPŮ A ZÁKLADY STOŽÁRŮ

## BETONOVÝ ZÁKLAD STOŽÁRU JB 8

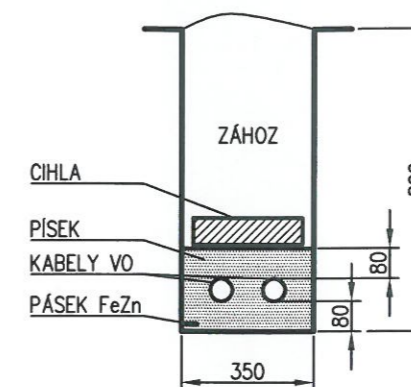
## BETONOVÝ ZÁKLAD STOŽÁRU B6

## VZOROVÉ ŘEZY VÝKOPŮ

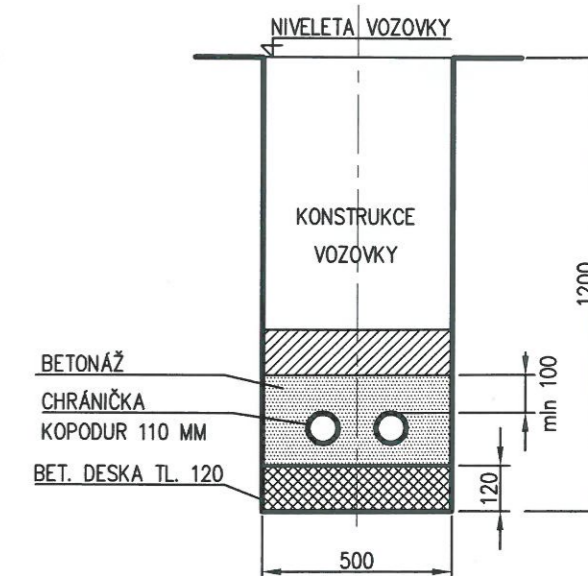


ROZMĚRY ZÁKLADU PRO STOŽÁR B6  
 (PLATÍ PRO STOŽÁRY AMAKO)  
 VÝŠKA ZÁKLADU 0,75m. PŮDOTYS ZÁKLADU 0,6/0,6m  
 VYHOVUJE PRO ZEMINY JEMNOZRNĚ, KONZISTENCE TUHÉ AŽ PEVNÉ.  
 JÍLY SE STŘEDNÍ PLASTICITOU NEBO JÍLY S VYSOKOU PLASTICITOU. TŘÍDA ZEMINY F7.

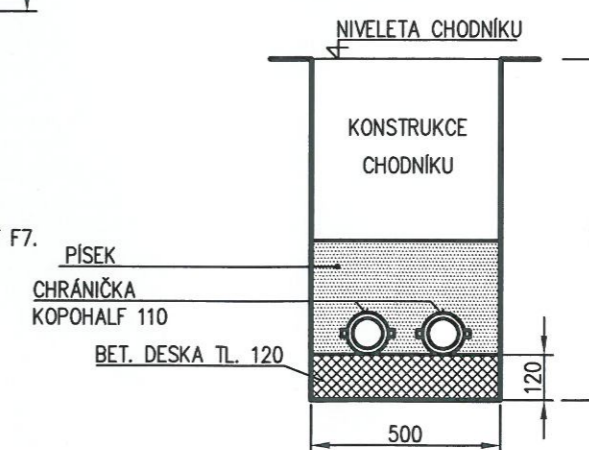
### VE VOLNÉM TERÉNU PRO 1 – 2 KABELY



### POD VOZOVKOU PRO 1 AŽ 2 KABELY



### POD CYKLOSTEZKOU



ROZMĚRY ZÁKLADŮ PRO STOŽÁRY JB 8  
 (PLATÍ PRO STOŽÁRY AMAKO)

### STOŽÁR JB8

VÝŠKA ZÁKLADU 1,35m. PŮDORYS ZÁKLADU 0,6/0,6m – TŘÍDA ZEMINY S4  
 VÝŠKA ZÁKLADU 1,35m. PŮDORYS ZÁKLADU 0,8/0,8m – TŘÍDA ZEMINY F7

<b>ENDCon</b> NDCon s. r. o. Zlatnická 10/1582, 110 00 Praha 1, Česká republika		Autorizace :		Paré :	
Vypracoval : Ing. Jiří Mantlík	Vedoucí projektu : Ing. Pavel Ibl				
Kontroloval : Ing. Vladimír Kočí	Odpovědný projektant : Ing. Jiří Mantlík				
Investor : Městský obvod Pardubice VI Kostnická 865, Svítkov, 530 06 Pardubice					
Stavba : <b>Cyklotrasa podél ulice Pražské</b>					
		Formát : 2 x A4	Datum : 11/2015		
Část : D. Výkresová dokumentace		Stupeň: DUR	Číslo zakázky :		
Obsah : Vzorové řezy výkopů a základy stožárů		Měřítko : 1:20	Číslo přílohy : D.2.		